

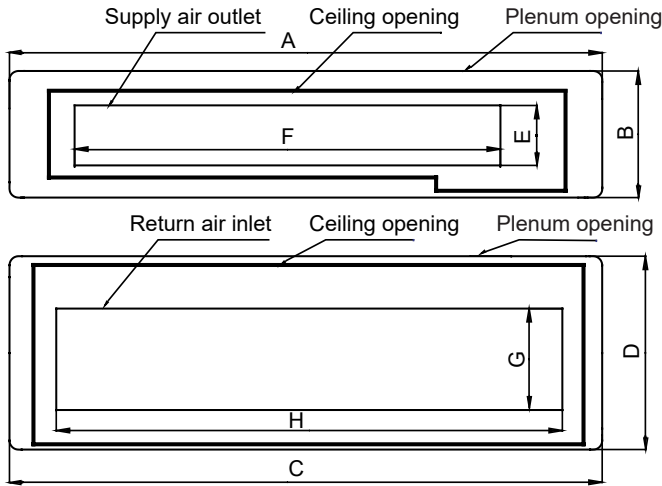


GE APPLIANCES

Installation Instructions

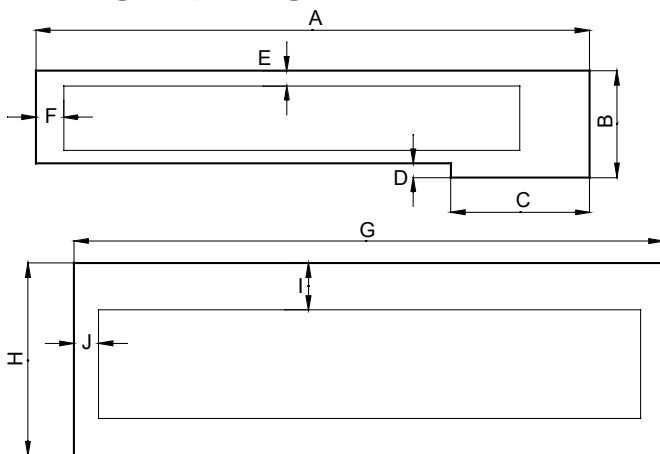
Plenum, Slim Duct Models

1. Dimensions



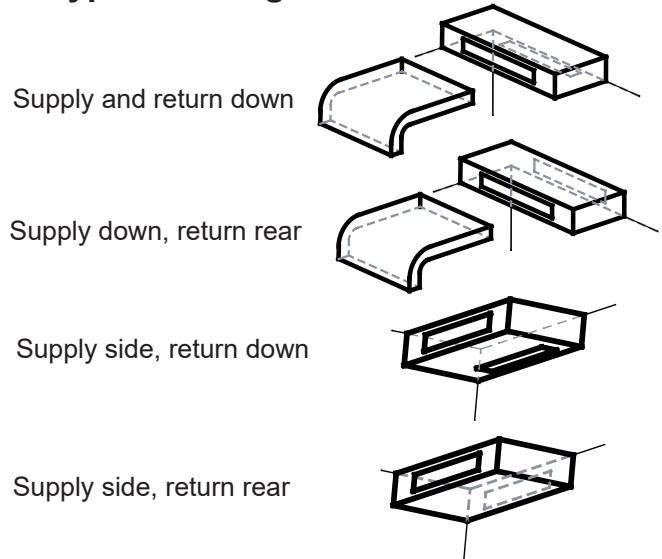
	Model	A	B	C	D	E	F	G	H
Supply PAD0890SA	AD07SL2VH* AD09SL2VH* AD12SL2VH*	35 (890)	7-1/2 (190)	35 (890)	11-1/2 (291)	3-1/2 (90)	25-1/4 (640)	6 (152)	29-7/8 (760)
Return PAD0890RA	MVAD007MV2AA MVAD009MV2AA MVAD012MV2AA								
Supply PAD1210SA	AD18SL2VH* MVAD018MV2AA MVAD024MV2AA	47-5/8 (1210)	7-1/2 (190)	47-5/8 (1210)	11-1/2 (291)	3-1/2 (90)	37-3/4 (960)	6 (152)	42-1/2 (1080)
Return PAD1210RA									

2. Rough Opening Dimensions:



	Model	A	B	C	D	E	F	G	H	I	J
Supply PAD0890SA	AD07SL2VH* AD09SL2VH* AD12SL2VH*	30-1/2 (776)	5-7/8 (150)	7-5/8 (194)	3/4 (20)	7/8 (21)	1-5/8 (40)	32-1/4 (820)	10-1/4 (260)	2-3/8 (60)	1-1/4 (31)
Return PAD0890RA	MVAD007MV2AA MVAD009MV2AA MVAD012MV2AA										
Supply PAD1210SA	AD18SL2VH* MVAD018MV2AA MVAD024MV2AA	43-1/8 (1096)	5-7/8 (150)	7-5/8 (194)	3/4 (20)	7/8 (21)	1-5/8 (40)	44-7/8 (1140)	10-1/4 (260)	2-3/8 (60)	1-1/4 (31)
Return PAD1210RA											

3. Typical Configurations



NOTES:

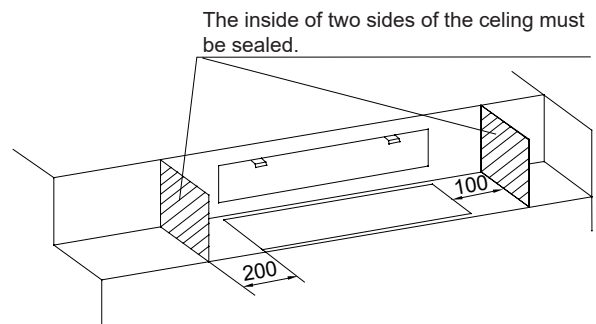
Maintain 36" (915 mm) between supply outlet and return inlet for floor and ceiling locations.

If the supply outlet and the return inlet are on a common wall, one must be 36" (915 mm) higher than the other.

All duct longitude and latitude joints must be sealed. Duct insulation values should meet local code requirements.

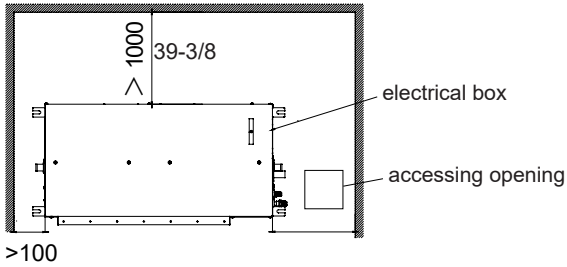
The cabinet of the Slim Duct unit must be insulated if installed in a non-conditioned space.

4. Set the Blocking in the Ceiling to Protect the Indoor Unit

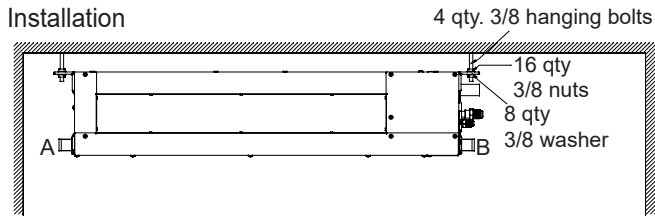


Installation Instructions

5. Minimum Clearances



If the unit location is not readily accessible, provide a 24" X 24" (610 mm X 610 mm) service access panel per local code.



Install the unit level to the building structure, using 3/8" threaded rods, washers, and nuts.

If a gravity drain is preferred, slope the cabinet 1/4" toward the drain end.

6. Connecting Plenum to Indoor Unit

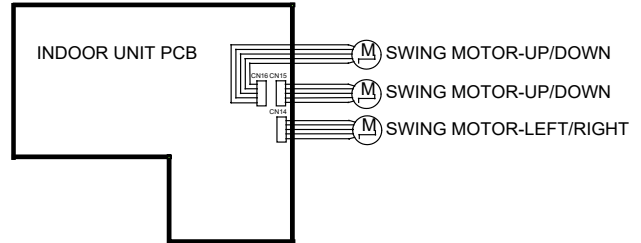
A. Direct Connection

Use M4x3/8 sheet metal screws. Holes on the panel will match the holes on the unit.

B. Connection to Ducts

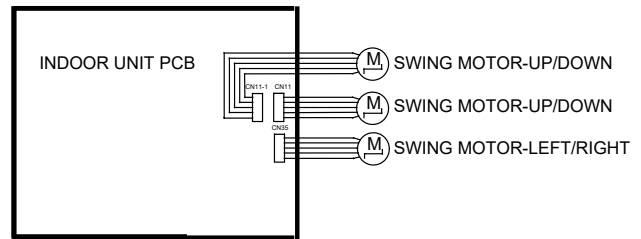
Use the holes in the panel and the unit to attach the ductwork. Use M4x3/8 screws. All ducts must be sealed and insulated.

7. Swing Motor Wiring, FlexFit Models



Connect up/down swing motors to CN15 and CN16. The left/right swing motor goes to CN14.

8. Swing Motor Wiring, MRV-S Models



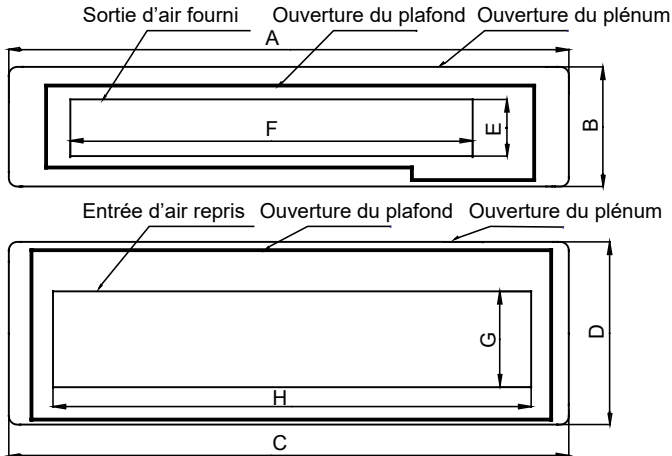
Connect up/down swing motors to CN11 and CN11-1. The left/right swing motor goes to CN35



Instructions d'installation

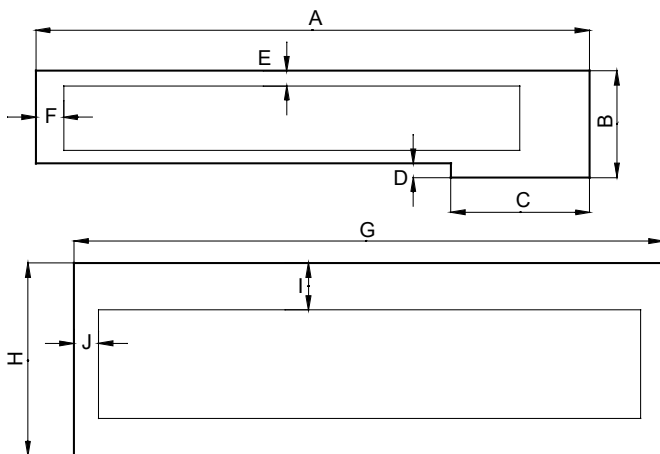
Modèles à plénum, conduits étroits

1. Dimensions



	Modèle	A	B	C	D	E	F	G	H
Supply PAD0890SA	AD07SL2VH* AD09SL2VH* AD12SL2VH*	35 (890)	7-1/2 (190)	35 (890)	11-1/2 (291)	3-1/2 (90)	25-1/4 (640)	6 (152)	29-7/8 (760)
Return PAD0890RA	MVAD007MV2AA MVAD009MV2AA MVAD012MV2AA								
Supply PAD1210SA	AD18SL2VH* MVAD018MV2AA MVAD024MV2AA	47-5/8 (1210)	7-1/2 (190)	47-5/8 (1210)	11-1/2 (291)	3-1/2 (90)	37-3/4 (960)	6 (152)	42-1/2 (1080)
Return PAD1210RA									

2. Dimensions d'ouvertures brutes:



	Modèle	A	B	C	D	E	F	G	H	I	J
Supply PAD0890SA	AD07SL2VH* AD09SL2VH* AD12SL2VH*	30-1/2 (776)	5-7/8 (150)	7-5/8 (194)	3/4 (20)	7/8 (21)	1-5/8 (40)	32-1/4 (820)	10-1/4 (260)	2-3/8 (60)	1-1/4 (31)
Return PAD0890RA	MVAD007MV2AA MVAD009MV2AA MVAD012MV2AA										
Supply PAD1210SA	AD18SL2VH* MVAD018MV2AA MVAD024MV2AA	43-1/8 (1096)	5-7/8 (150)	7-5/8 (194)	3/4 (20)	7/8 (21)	1-5/8 (40)	44-7/8 (1140)	10-1/4 (260)	2-3/8 (60)	1-1/4 (31)
Return PAD1210RA											

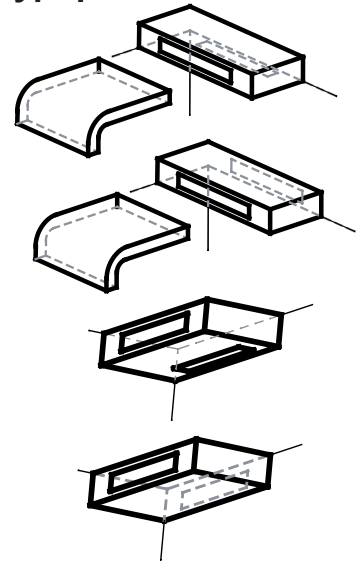
3. Configurations typiques

Air fourni et repris dans le bas

Air fourni dans le bas, air repris en arrière

Air fourni sur le côté, air repris dans le bas

Air fourni sur le côté, air repris en arrière



REMARQUES:

Gardez 36 po (915 mm) entre la sortie d'air fourni et l'entrée d'air repris pour les emplacements de plancher et de plafond.

Si la sortie d'air fourni et l'entrée d'air repris se trouvent sur le même mur, l'un des deux doit être 36 po (915 mm) plus haut que l'autre.

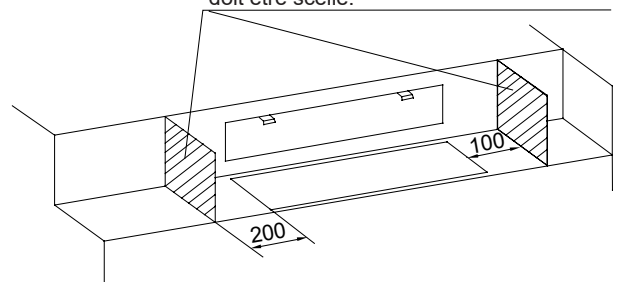
Tous les joints de longueur et de largeur des conduits doivent être scellés.

Les valeurs d'isolation des conduits doivent satisfaire les exigences du code local.

L'enceinte du conduit étroit doit être isolée dans un espace non conditionné.

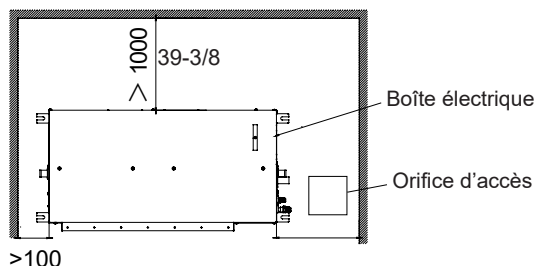
4. Construire le blocage dans le plafond pour protéger l'unité intérieure

L'intérieur des deux côtés du plafond doit être scellé.

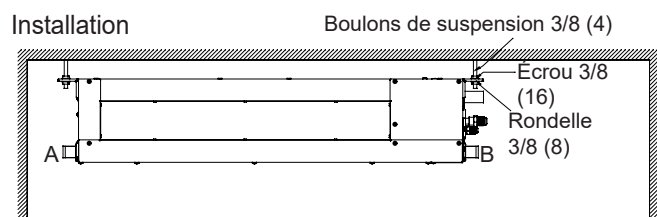


Instructions d'installation

5. Dégagements minimaux



Si l'emplacement de l'unité n'est pas aisément accessible, fournissez un panneau d'accès de service de 24 x 24 po (610 mm x 610 mm) conforme au code local.



Installez l'unité de niveau avec la structure du bâtiment, à l'aide de tiges filetées 3/8 po et leurs rondelles et écrous.

Si une évacuation par gravité est préférée, inclinez l'enceinte de 1/4 po vers l'extrémité de l'évacuation.

6. Connexion du plénum à l'unité intérieure

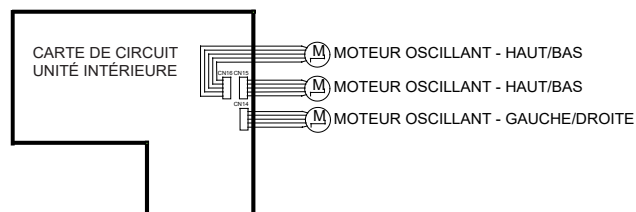
A. Connexion directe

Utilisez des vis à tête M4 x 3/8. Les trous sur le panneau vont correspondre à ceux de l'unité.

B. Connexion aux conduits

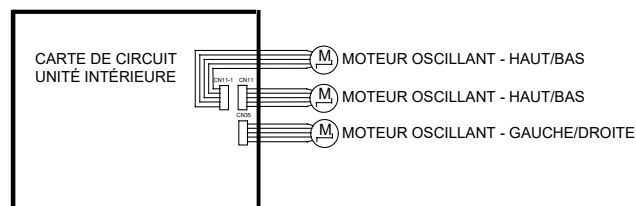
Utilisez les trous du panneau et de l'unité pour fixer les conduits. Utilisez des vis M4 x 3/8. Tous les conduits doivent être scellés et isolés.

7. Câblage du moteur oscillant, modèles FlexFit



Connecter les moteurs haut/bas à CN15 et CN16. Le moteur gauche/droite va à CN14.

8. Câblage du moteur oscillant, modèles MRV-S



Connecter les moteurs haut/bas à CN11 et CN11-1. Le moteur oscillant gauche/droite va à CN35.